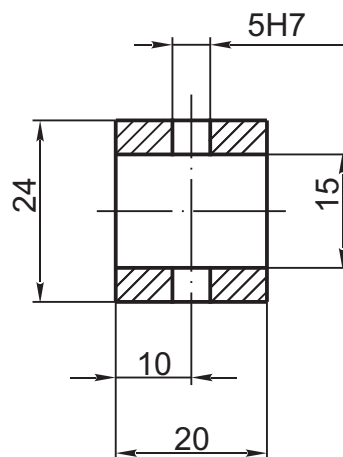


Wymiar	Pole. toler	Odchyłki
5	H7	$\begin{matrix} +0,012 \\ 0 \end{matrix}$

2,5



Podziałka:	Temat:	Masa [kg]	Materiał	Klasa
1:1	Zaczep	0,04	St3	Va
Zespół Szkół Mechanicznych w Zabrze	Rysował:	Mirosław Dyduch Leszek Białobrzewski	Data: 21.11.00	Nr. rys 1.24
	Sprawdził:	Mgr inż. Marek Roszak		