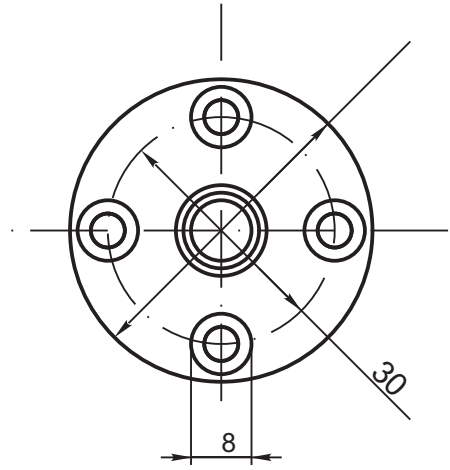
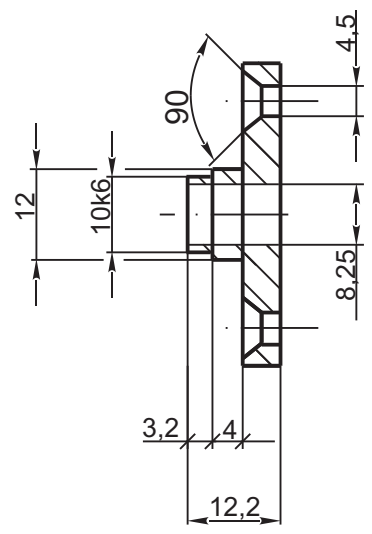


Wymiar	Pole. toler	Odchyłki
10	k6	+0,012 +0,001

2,5



Podziałka: 1:1	Temat: Pokrywa łożyskowa z prowadzeniem wskazówki	Masa [kg] 0,04	Materiał St3	Klasa Va
Zespół Szkół Mechanicznych w Zabrze	Rysował: Miroslaw Dyduch Leszek Białobrzewski	Data: 21.11.00	Nr. rys 1.10	
	Sprawdził: Mgr inż. Marek Roszak			